

visit the website



EASY STOOL

Stool with PVC-covered seat. Adjustable height with gas pump.
 Chrome metal structure.
 Equipped with standard black wheels



Le informazioni contenute in questo documento tecnico sono, per quanto risulta a nostra conoscenza, esatte ed accurate e devono essere pertanto considerate attendibili. In ogni caso esse non possono implicare una garanzia da parte nostra, in quanto determinati fattori quali la fabbricazione dei materiali costituenti il prodotto sono al di fuori del nostro stretto controllo. Permane, pertanto, in capo all'utilizzatore, l'onere e la responsabilità di verificare l'idoneità degli articoli per l'installazione prefissata, nonché la corretta e precisa esecuzione delle lavorazioni in conformità al contenuto del manuale d'istruzioni e secondo legislazione vigente in merito alle finalità dell'esercizio commerciale. Si precisa che le specifiche dell'imballaggio costituiscono un riferimento indicativo in quanto soggette a variazioni per efficientamento produttivo. Il presente documento sostituisce tutte le precedenti versioni. Per ulteriori informazioni si consiglia di contattare i nostri uffici commerciali.

EASY STOOL N8064

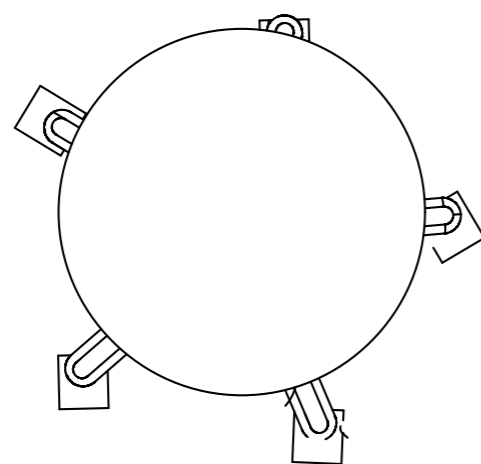
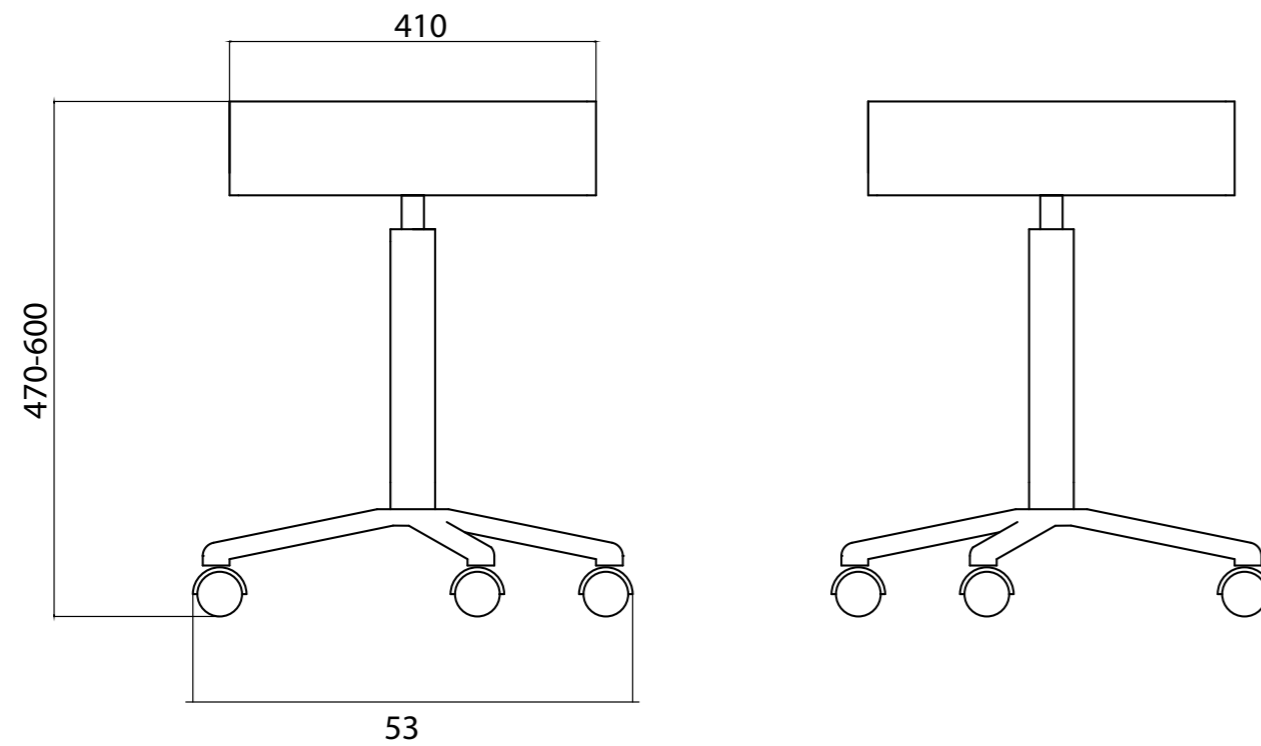
Stool with PVC-covered seat. Adjustable height with gas pump.
Chrome metal structure



Skay and Woods



Patents and Certifications



TECHNICAL SPECIFICATION

UPHOLSTERY	SKAY PVC NILO	
OPTIONAL	AVAILABLE	NOT AVAILABLE
SPPEDY SILICON WEELS	*	
MEASUREMENT		
MAXIMUM LOAD CAPACITY	120 KG	
MEASUREMENTS	→ 53↖ 53 ↑ SEAT 47/60 CM - 5.8 KG	
PACKAGING	BOX → 56↖ 60 ↑ 21 CM - 7.8 KG	